

## 极简自供电原边反馈控制芯片

### 概述

NLP1167 是一款高度集成的隔离型适配器和充电的自供电PSR 控制芯片，外围设计极其简单。NLP1167 固定原边峰值电流，通过变压器原副边匝比来设置输出恒流点；通过设定一个FB 电阻来设置输出恒压点。

为了实现系统成本的极致简化，NLP1167 内置启动电路，外围不需要启动电阻，内置FB 下偏电阻，固定峰值电流来实现取消限流电阻；采用自供电的方式来取消辅助绕组VCC供电二极管。

NLP1167 为了优化输出电流的一致性，内置输入线电压补偿功能；为了节约外围的线材，NLP1167采用了固定输出线缆补偿的方式进行输出电压补偿。

NLP1167 集成了多种的保护功能，包括 VCC 钳位/欠压保护，输出短路保护，过温保护。

NLP1167 采用 SOP7L 封装

### 特点

- 集成 BJT，适用于 5W 以下隔离方案
- 自供电，优化系统成本
- 待机功耗 75mW
- 专利的电流驱动，降低温升
- 内置 FB 下偏电阻
- 内置高精度的固定峰值电流，恒流精度高
- 输出线损补偿技术
- 输出短路保护功能
- VCC 欠压保护功能
- 过温保护

### 应用

- 适配器、充电器
- LED 驱动电源
- 线性电源和 RCC 开关电源升级换代
- 其它辅助电源

### 典型应用

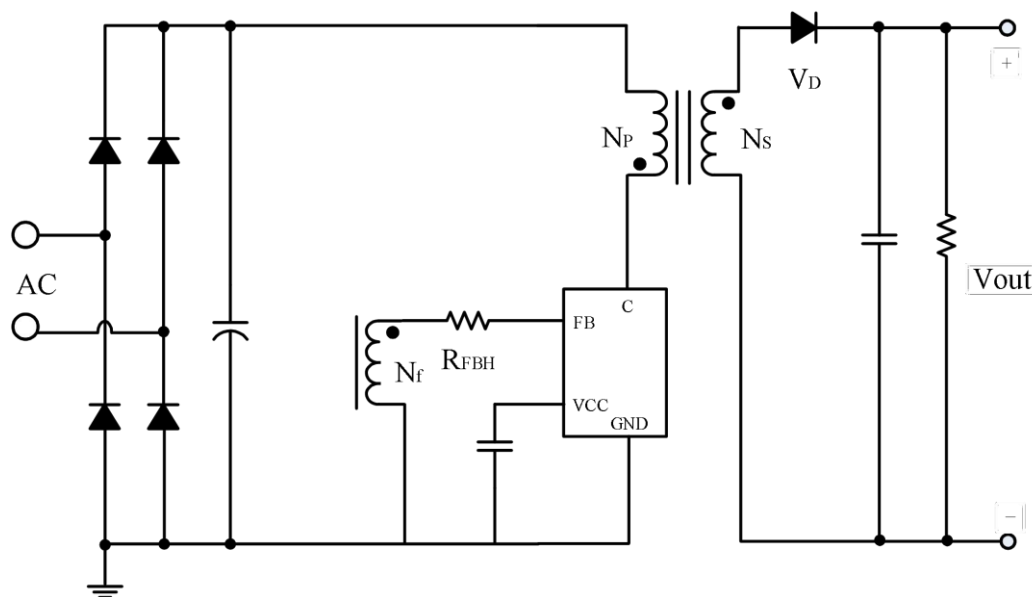


图 1 NLP1167 典型应用图

## 极简化自供电原边反馈控制芯片

### 订购信息

订购型号	封装	包装形式	印章
NLP1167A	SOP7L	盘装 4000 颗/盘	NLP1167 Axxxx
NLP 1167B	SOP7L	盘装 4000 颗/盘	NLP1167 Bxxxx
NLP1167AH	SOP7L	盘装 4000 颗/盘	NLP1167 AHxxxx
NLP1167BH	SOP7L	盘装 4000 颗/盘	NLP1167 BHxxxx

\*xxxx: 批号

### 管脚封装

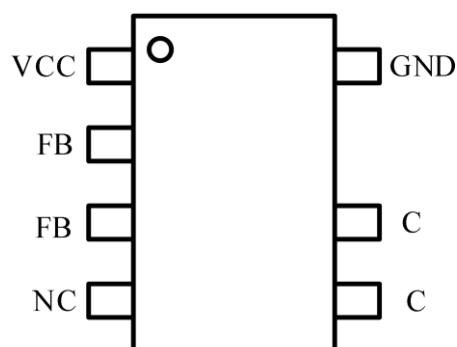


图 2 管脚封装图

### 管脚描述

管脚号	管脚名称	描述
1	VCC	芯片电源，就近接旁路电容
2, 3	FB	反馈电压输入端，恒压输出设置脚位
4	NC	悬空脚位
5, 6	C	内置功率三极管的集电极 C
7	GND	芯片地

## 极简化自供电原边反馈控制芯片

## 极限参数(注 1)

符号	参数	参数范围	单位
VCC	电源电压	-0.3~7	V
FB	反馈电压输入端	-0.3~7	V
P <sub>DMAX</sub>	功耗(注 2)	0.45	W
$\theta_{JA}$	PN结到环境的热阻	120	°C/W
$\theta_{JC}$	PN结到管壳的热阻	60	°C/W
T <sub>J</sub>	工作结温范围	-40 to 150	°C
T <sub>STG</sub>	储存温度范围	-55 to 150	°C
	ESD (注 3)	2	KV

**注 1:** 最大极限值是指超出该工作范围，芯片有可能损坏。推荐工作范围是指在该范围内，器件功能正常，但并不完全保证满足个别性能指标。电气参数定义了器件在工作范围内并且在保证特定性能指标的测试条件下的直流和交流电参数规范。对于未给定上下限值的参数，该规范不予保证其精度，但其典型值合理反映了器件性能。

**注 2:** 温度升高最大功耗一定会减小，这也是由 T<sub>JMAX</sub>,  $\theta_{JA}$ 和环境温度 T<sub>A</sub> 所决定的。最大允许功耗为  $P_{DMAX} = (T_{JMAX} - T_A) / \theta_{JA}$  或是极限范围给出的数字中比较低的那个值。

**注 3:** 人体模型，100pF 电容通过 1.5K $\Omega$ 电阻放电。

## 推荐应用范围

型号	Vin: 90VAC~265VAC, 50/60Hz
NLP1167AH	2.5W
NLP1167A	3.0W
NLP1167B/BH	5.0W

## 极简化自供电原边反馈控制芯片

电气参数(注 4, 5) (无特别说明情况下,  $V_{CC} = 3.5V, T_A = 25^{\circ}C$ )

BH 注 4: 典型参数值为  $25^{\circ}C$  下测得的参数标准。

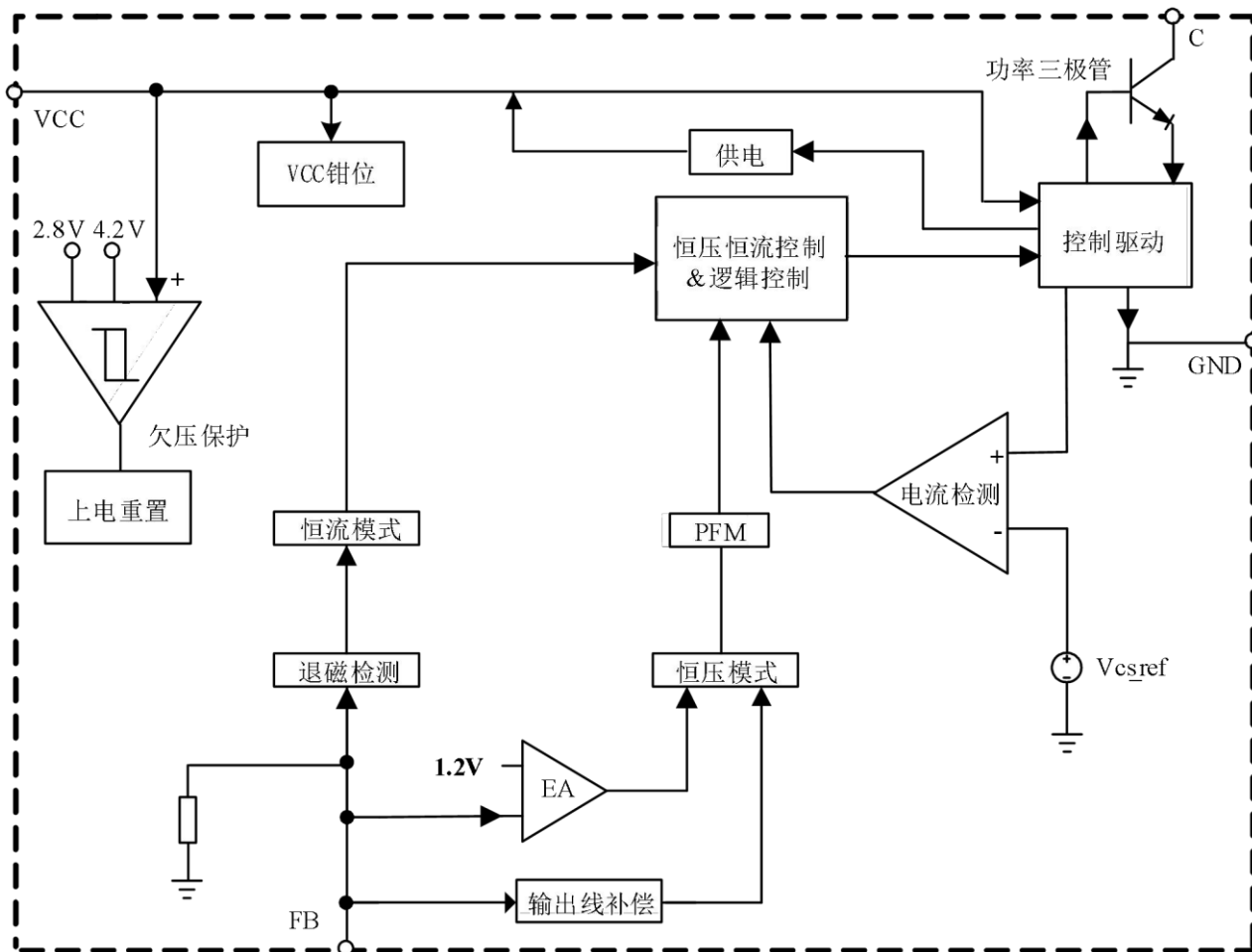
注 5: 规格书的最小、最大规范范围由测试保证, 典型值由设计、测试或统计分析保证。

符号	描述	条件	最小值	典型值	最大值	单位	
<b>电源电压</b>							
$V_{CC\_ST}$	$V_{CC}$ 启动电压	$V_{CC}$ 上升		4.2		V	
$V_{CC\_UVLO}$	$V_{CC}$ 欠压保护阈值	$V_{CC}$ 下降		2.8		V	
$V_{CC\_CLAMP}$	$V_{CC}$ 钳位电压	$I_{CC}=10mA$		5.1		V	
$I_{ST}$	$V_{CC}$ 启动电流	$V_{CC} = V_{CC\_ST} - 1V$			1	$\mu A$	
$I_{cc1}$	$V_{CC}$ 工作电流			200		$\mu A$	
$I_{cc2}$	$V_{CC}$ 待机电流				60	$\mu A$	
<b>恒流控制</b>							
$I_{PK}$	NLP1167AH	内置峰值电流阈值	电感电流大于 $I_{PK}$ , 关断	168	180	192	mA
	NLP1167A			205	220	235	
	NLP1167BH			307	330	353	
	NLP1167B			330	355	380	
$T_{LEB}$	前沿消隐时间	$T_{ONP} < T_{LEB}$ , 不关断		450		ns	
$R_{TSW}$	副边电流退磁比例	$T_{DEM}/T_{SW}$		50		%	
<b>FB 反馈</b>							
$V_{FB}$	FB 反馈基准电压		1.15	1.20	1.25	V	
$I_{FB}$	FB 反馈基准电流		102	105	108	$\mu A$	
<b>工作频率</b>							
$F_{SWMAX}$	系统推荐最大频率	$F_{SW} > F_{SWMAX}$ , 发热严重		60		KHz	
$F_{SWMIN}$	芯片最小工作频率	空载最小工作频率		100		Hz	
<b>输出线补偿</b>							
$I_{COMP\_LINE}$	NLP1167A/B	线缆补偿 经过 $R_{FBH}$ 电流	满载	2.0	2.5	3.0	$\mu A$
	NLP1167AH/BH			5.5	6.5	7.0	$\mu A$
<b>保护功能</b>							
$V_{FB\_HICCUP}$	输出短路保护阈值	$FB < V_{FB\_HICCUP} \& 24ms$		0.5		V	
$T_{SD}$	过热保护温度			150		$^{\circ}C$	
$T_{HYS}$	过温保护迟滞			30		$^{\circ}C$	
<b>内置功率三极管</b>							
NLP1167A NLP1167AH	$V_{CBO}$	C、B 电压	$I_C=0.1mA$	800		V	
	$I_{CESAT}$	C, E 饱和电流	$I_B=40mA$		0.35	A	
NLP1167B NLP1167BH	$V_{CBO}$	C、B 电压	$I_C=0.1mA$	850		V	
	$I_{CESAT}$	C, E 饱和电流	$I_B=40mA$		0.45	A	

## 极简化自供电原边反馈控制芯片

### 内部结构框图

图 4 NLP1167 内部框图



## 极简自供电原边反馈控制芯片

### 应用信息

NLP1167是一款极简化的自供电原边反馈控制芯片，系统工作于断续模式，适用于充电器和适配器以及其它辅助类电源。NLP1167 采用特有的输出线损补偿技术，可以有效的补偿输出电流在输出线上的 损耗压降；高集成度的芯片设计，使外围元器件极少，方便客户布板和节省系统成本。

#### 启动

芯片仅需1uA 的启动电流，系统上电后内置启动电路对Vcc 的电容进行充电，当Vcc 电压达到芯片开启阈值时，芯片内部控制电路开始工作。系统启动后，Vcc由内部专有的供电电路进行供电。

#### 恒流控制，输出电流设置

芯片逐周期检测电感的峰值电流，当原边电感中的实时电流大于芯片内部设定的最大峰值电流 $I_{PK}$ 时，功率管关断。应用时可以通过设定变压器的 匝比来设定输出电流。

输出电流计算方法：

$$I_{out} = \frac{1}{4} \times I_{PK} \times \frac{N_p}{N_s}$$

其中， $N_p$  是变压器主级的匝数， $N_s$  是变压器次级的匝数， $I_{PK}$  是主级侧的内置固定的峰值电流。

#### 恒压控制，输出电压设置

NLP1167 通过电阻采样反激电压，电阻分压后得到的电压与内部基准比较形成闭环后，来恒定输出电压 $V_o$ 。

轻载输出电压计算公式：

$$V_{outNoload} = (V_{FB} + I_{FB} \times R_{FBH}) \times \frac{N_s}{N_f} - V_D$$

满载输出电压计算公式：

$$V_{outFullload} = (V_{FB} + (I_{FB} + I_{COMP\_LINE}) \times R_{FBH}) \times \frac{N_s}{N_f} - V_D$$

其中， $R_{FBH}$  是FB 外接的上偏电阻， $I_{FB}$  是FB 反馈基准电流， $I_{COMP\_LINE}$  是满载经过FB 上偏电阻的输出线补偿电流， $V_{FB}$  一般按照1.2V 计算， $V_D$  为输出续流管压降， $N_f$ 是变压器辅助绕组匝数。

#### 保护功能

NLP1167 内置多种保护功能，包括输出开路/短路保护， $V_{CC}$  钳位/欠压保护，过温保护等。

#### PCB 设计

在设计 NLP1167 PCB 时，需要遵循以下指南：  
芯片 GND：

芯片 GND 与变压器连接端，走线要尽量短；

VCC 旁路电容：

Vcc 的旁路电容需要紧靠芯片 Vcc 和 GND 引脚；

FB 引脚：

接到 FB 的分压电阻必须靠近 FB 引脚，且节点要远离变压器原边绕组的动点；

功率环路的面积：

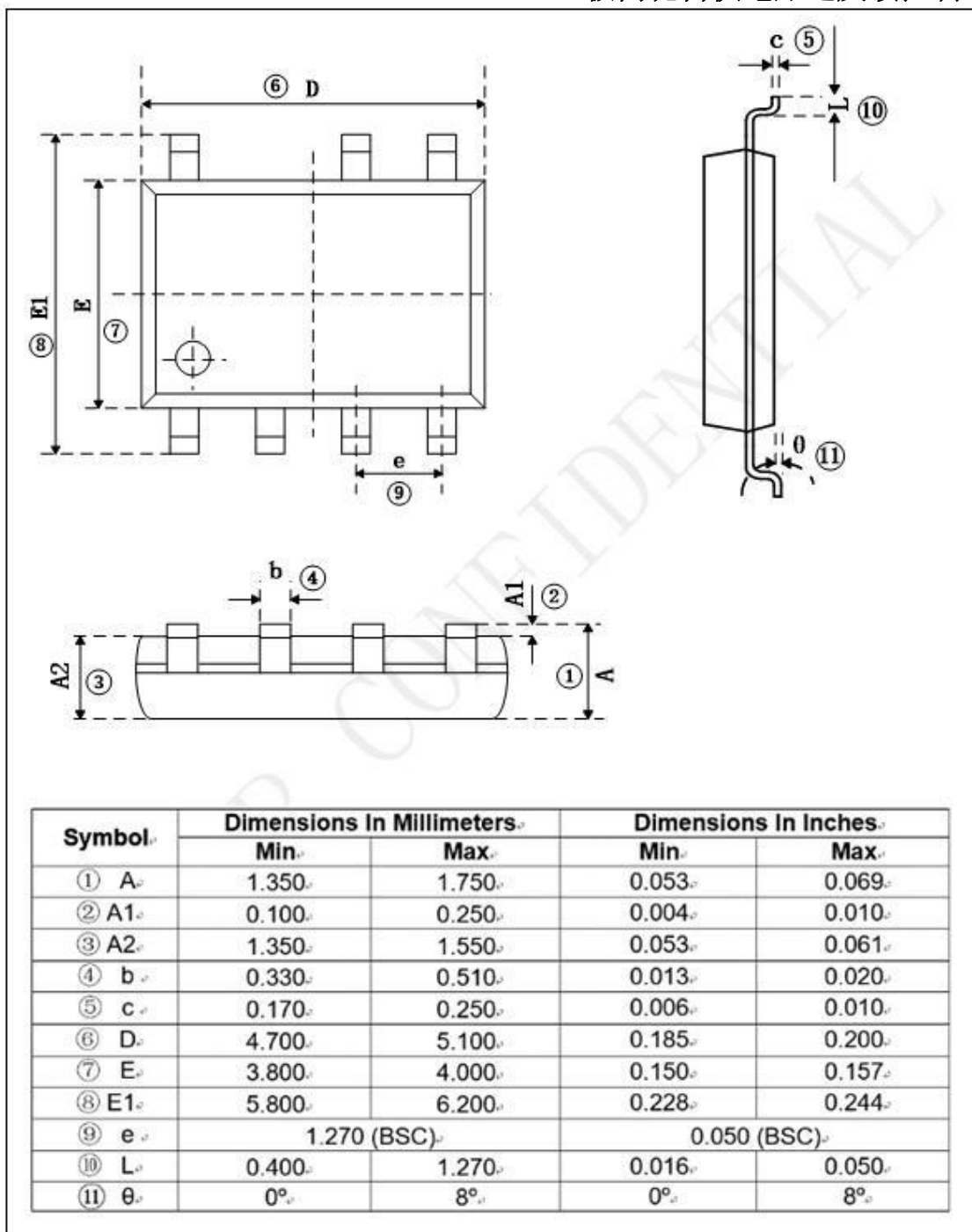
减小功率环路的面积，如变压器原边绕组、功率管、母线电容的环路面积，以及变压器副边绕组、整流二极管、输出电容的环路面积，以减小EMI辐射。

C 引脚

适当增加 C 引脚的铺铜面积以提高芯片散热。

# NLP1167

## 极简化自供电原边反馈控制芯片



### 封装信息

SOP7L 封装信息