

概述

SDC5091M 是一款原边 PWM 恒功率芯片，主要适用于副边反馈的反激充电器电源。

SDC5091M 内部集成 700V 功率管，高压起动电阻和 CS 采样电阻，外围电路简洁，比较适合紧凑型的充电器设计。

SDC5091M 采用内部自供电，变压器设计时省去了辅助绕组需要附加器件就可以适应 3.3-20V 宽输出电压范围。SDC5091M 设计 VDD 保持模式，适应输出电压的动态调节过程。

SDC5091M 具有不同输出电压下的恒功率功能，避免充电过程中由于充电功率过大，出现断充的现象。SDC5091M 同时拥有逐周期电流限制 (OCP)、输出短路保护 (OLP)、内部温度调节功能、VDD 过压保护以及环路开路保护。

封装形式是 SOP8。

特点

- 集成700V功率管
- 恒功率控制
- VDD自供电及VDD保持模式
- 85kHz升频软启动
- 65kHz最高稳态工作频率
- 内部斜率补偿
- 输出短路保护
- 峰值最大功率 30W

应用

- PD及快充充电器
- 其它反激电源

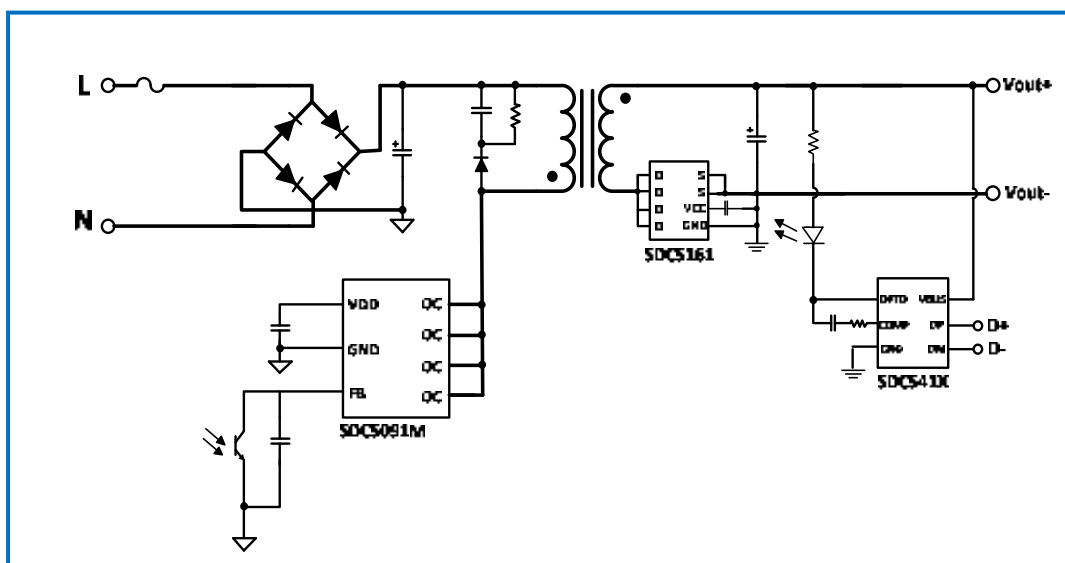


图 1 应用线路图

管脚描述

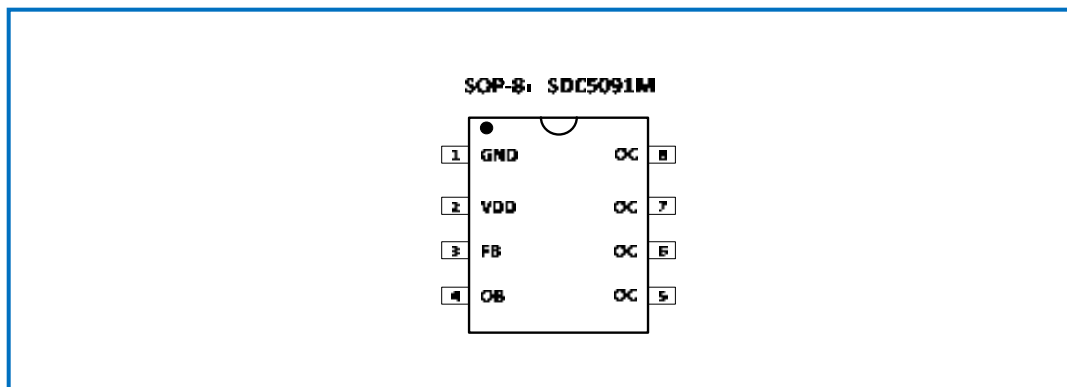


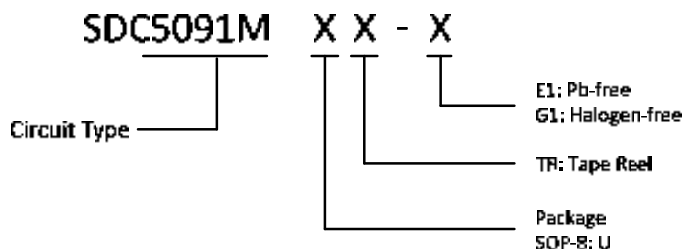
图 2. 管脚排布

编号	名称	功能
1	GND	芯片功率地
2	VDD	芯片电源引脚
3	FB	反馈输入端
4	OB	芯片测试引脚，实际应用时悬空
5、6、7、8	OC	高压功率三极管集电极输入，集电极接变压器的初级端

表 1. SDC5091M 管脚定义



订购信息



封装	标识号		打印		包装形式
	无铅	无卤	无铅	无卤	
SOP-8	SDC5091MUTR-E1	SDC5091MUTR-G1	SDC5091M	SDC5091M-G	编带

表 2. 订购信息

极限参数 (注意：应用不要超过最大额定值，以防止损坏。长时间工作在最大额定值的情况下可能影响器件的可靠性)

参数	最小值	最大值	单位
集电极-基极电压 (关断)	-0.3	700	V
VDD 电压	-0.3	V _{ovp-1}	V
VDD 钳位电流	-	100	mA
FB 输入电压	-0.3	7	V
最小/最大工作结温度 T _J	-20	150	°C
最小/最大储存温度 T _{STG}	-55	150	°C
焊接温度 (10s)	-	260	°C

表 3. 极限参数



电气特性 (除特殊注明外: $T_a=25^{\circ}\text{C}$)

参数名称	参数符号	测试条件	最小值	典型值	最大值	单位
电源 (VDD)						
VDD 欠压保护关闭	$V_{UVLO(OFF)}$	-	4.75	5	5.25	V
VDD 欠压保护开启	$V_{UVLO(ON)}$	-	3.42	3.6	3.78	V
起动电流	I_{ST}			200		μA
工作电流	I_{VDD}	$V_{FB}=2.3\text{V}$	5	-	40	mA
VDD 钳位电压	V_{VDD_CL}	-	6.2	6.4	6.6	V
VDD 过压保护电压	V_{VDD_OVP}	-	6.5	7	7.5	V
VDD 启动电阻	R_{VDD}	-	3	-	9	$\text{M}\Omega$
反馈输入部分 (FB 脚)						
FB 开路电压	V_{FB_OPEN}	VDD=5V	4.5	4.7	4.9	V
FB 脚短路电流	I_{FB_SHORT}	VDD=5V	0.11	0.15	0.19	mA
Burst 模式阈值电压	V_{Burst}	-	-	1.15	-	V
Burst 模式迟滞	V_{Burst_Hys}	-	-	100	-	mV
电流采样部分						
软启动	T_{SS}	-	-	3.8	-	ms
CS 电流最大阈值	I_{PEAK_MAX}		750	770	790	mA
前沿消隐	T_{LEB}	-	-	500	-	ns
CS 电流最小阈值	I_{PEAK_MAX}			360		mA
工作频率部分						
正常工作频率	F_{SW}	-	60	65	70	kHz
Burst 模式频率	F_{Burst}	-	19.5	26	31.5	kHz
最大占空比	D_{MAX}	-	-	75	-	%
起动最高频率	F_{MAX}	-	-	85	-	kHz
驱动部分						
集电极-基极耐压	V_{cbo}	$I_{oc}=0.1\text{mA}$	700	-	-	V
集电极-基极截止电流	I_{cbo}	$V_{CE}=650\text{V}, I_E=0\text{mA}$	129	137	145	μA
温度控制部分						
控制温度	T_{COL}	-	-	120	-	$^{\circ}\text{C}$

表 4. 电气特性



功能说明

SDC5091M 是一款用于 30W 范围内的离线式反激开关电源的恒功率芯片。

启动控制

SDC5091M 内置高压启动电阻。芯片软启动过程中，工作频率从 65kHz 提高到 85kHz，提高启动带载能力，降低启动过程中原边峰值电流。

自供电技术

SDC5091M 内置 VDD 供电电路，无需外围辅助绕组供电，适用于宽输出电压的充电器设计。SDC5091M 的 VDD 电容规格选取为 10uF/10V。VDD 电容尽量靠近芯片的 VDD 引脚和 GND 引脚摆放。

Burst 模式工作

在轻载或空载的条件下，开关电源的绝大多数功率损耗由功率管的开关损耗、变压器的线圈损耗以及吸收回路的损耗产生，并且此时的功率损耗与开关频率成正比，因此低开关频率可以降低功率损耗。

在轻载或空载情况下，当 FB 脚输入低于 burst 模式的阈值电压时，SDC5091M 进入 burst 模式控制。内置的最低开关频率控制能避免轻载条件下的音频噪声。

电流采样和前端消隐

SDC5091M 电流模式 PWM 控制由逐周期限制控制。开关电流通过内部的电流采样电路检测和控制。在消隐时间内，电流限制比较器不工作而且功率管不能被关

断。

电流采样输入电压和 FB 输入电压决定 PWM 的占空比。

内置同步斜率补偿

内置同步斜波补偿极大的提高了 CCM 的闭环稳定性，可以避免次谐波振荡，减小输出纹波。

环路反馈

SDC5091M 通过 FB 引脚控制内部工作频率和原边峰值电流。FB 引脚通过内部电阻上拉到基准电压，外部连接光耦副边。一般在 FB 引脚上并联电容，提供一个较低频的极点，有利于环路稳定。电容容量一般选择为 2.2nF-10nF。

功率管驱动

SDC5091M 的内置功率管由专门设计的斜坡电流驱动电路进行控制，使得功率管工作在临界饱和状态。

保护控制

SDC5091M 内置的丰富的保护功能保证了电源高可靠性。保护功能包括：逐周期限制 (OCP)、输出短路、温度控制、VDD 过压保护 (OVP) 和过压限制以及 VDD 欠压保护 (UVLO)。

典型应用图

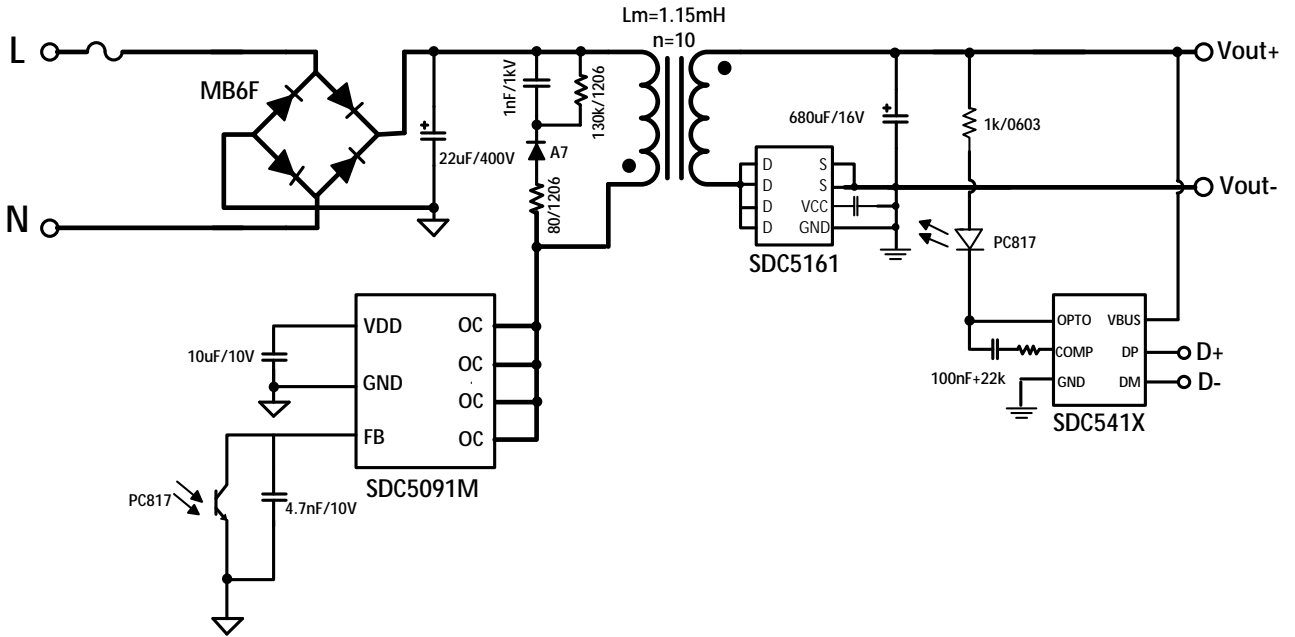
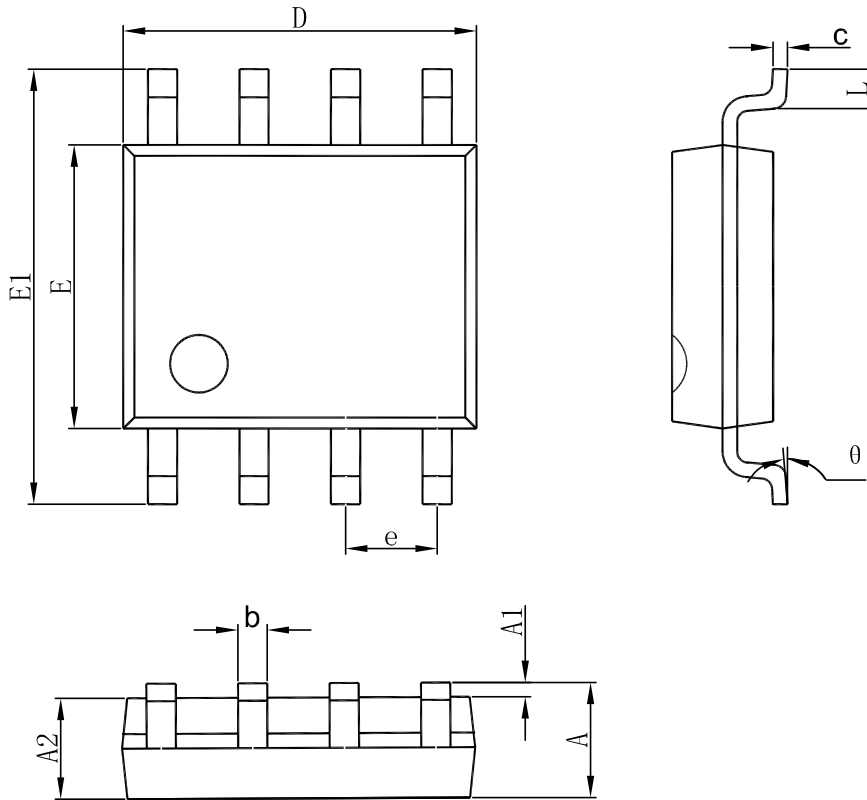


图 4. 典型应用图

封装尺寸

SOP-8



Symbol	Dimensions In Millimeters		Dimensions In Inches	
	Min	Max	Min	Max
A	1.350	1.750	0.053	0.069
A1	0.100	0.250	0.004	0.010
A2	1.350	1.550	0.053	0.061
b	0.330	0.510	0.013	0.020
c	0.170	0.250	0.007	0.010
D	4.700	5.100	0.185	0.201
e	1.270 (BSC)		0.050 (BSC)	
E1	5.800	6.200	0.228	0.244
E	3.800	4.000	0.150	0.157
L	0.400	1.270	0.016	0.050
θ	0°	8°	0°	8°



绍兴光大芯业微电子有限公司

<http://www.sdc-semi.com/>

重要声明

本文件仅提供公司有关产品信息。对本文件中描述的产品和服务，绍兴光大芯业微电子有限公司有权在没有通知的任何时间进行更改、更正、修改和改进。绍兴光大芯业微电子有限公司对产品的任何特定用途不承担任何责任，也不承担对任何超出产品应用或使用所产生的责任。绍兴光大芯业微电子有限公司没有在其专利或其他权利上设置任何许可。

© 2014 绍兴光大芯业微电子有限公司-保留所有权利