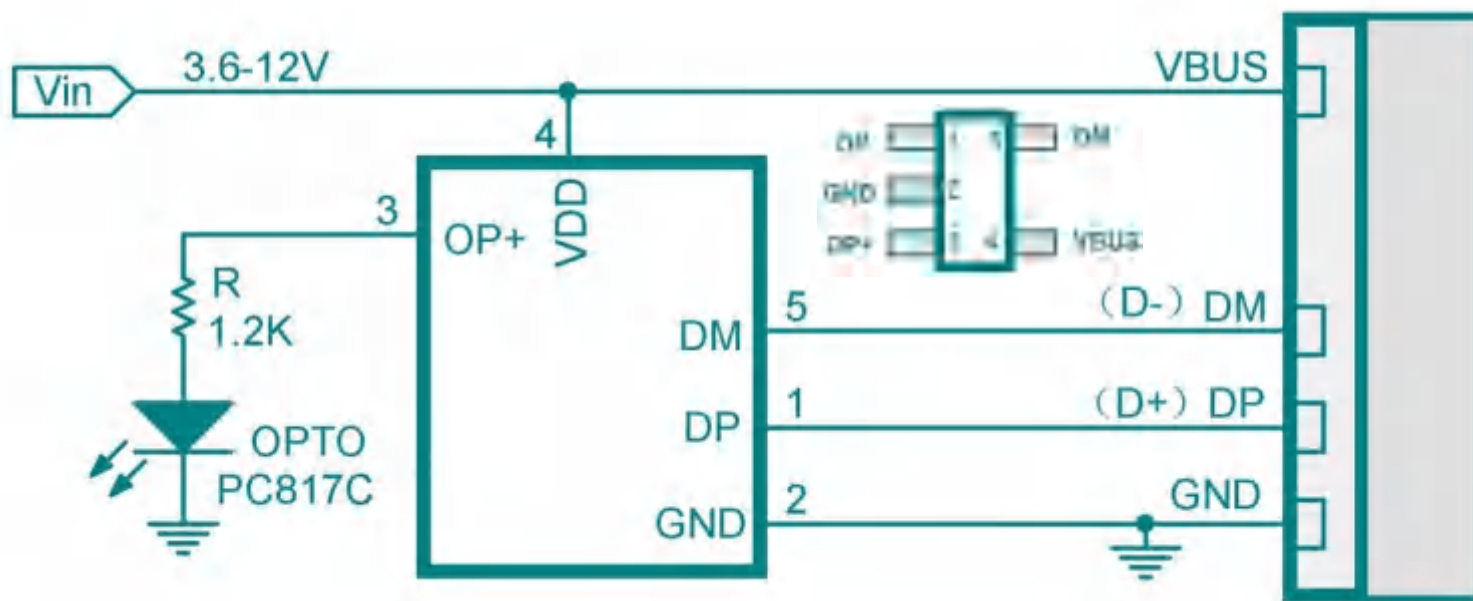


	Package	USBA Protocol
SDC5413C	SOT23-5	QC3.0+ QC3.0 AFC FCP HVSCP ... 5V 9V
SDC5413D	SOT23-5	QC3.0+ QC3.0 AFC FCP HVSCP Mi_Charger_Tubro... 5V 9V 12V



SDC5413x 支持最新的高功率和最新协议规范，留意功率余量或恒功率主控方案，避免过载保护或烧机

SDC5413x 集成输出电容泄放电路。部分协议需要订制；使用转接小板或电解电容一致性差，建议VBUS添加100nF/25V电容

